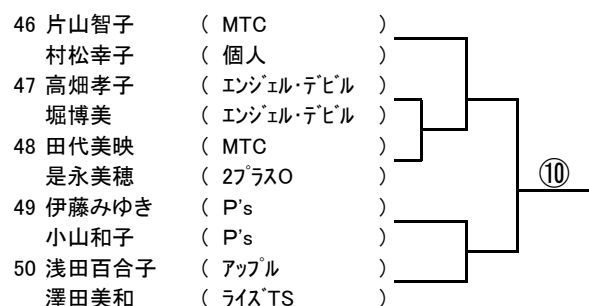
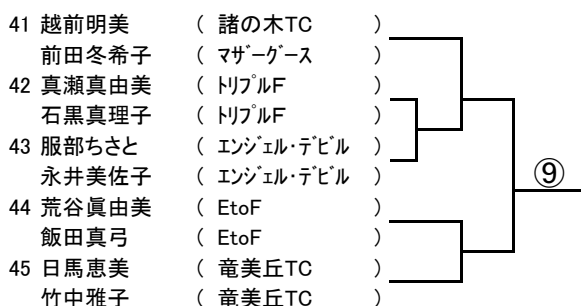
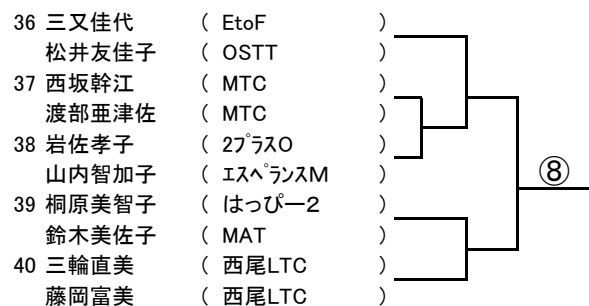
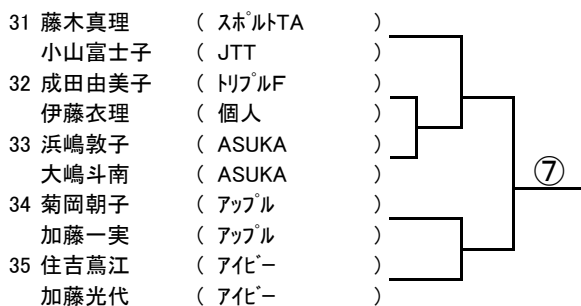
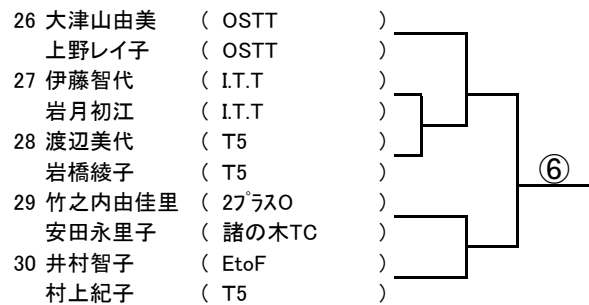
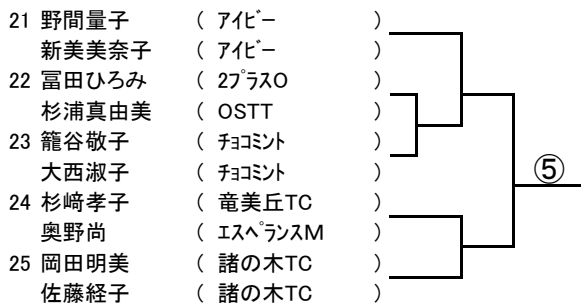
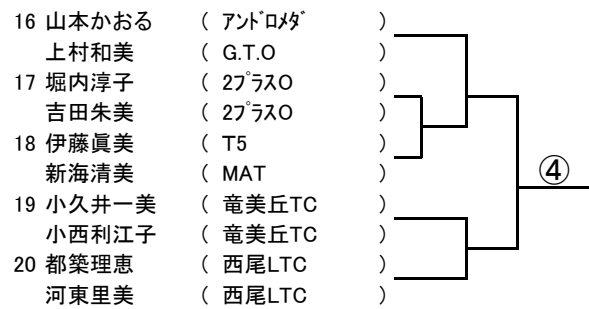
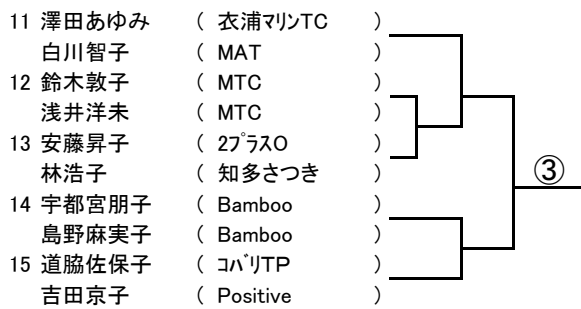
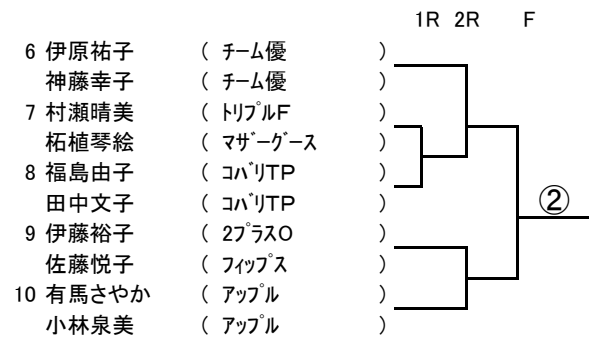
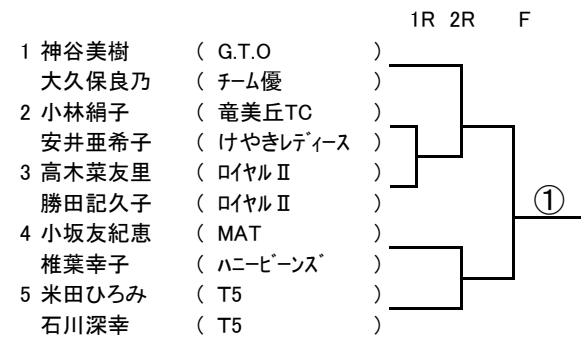
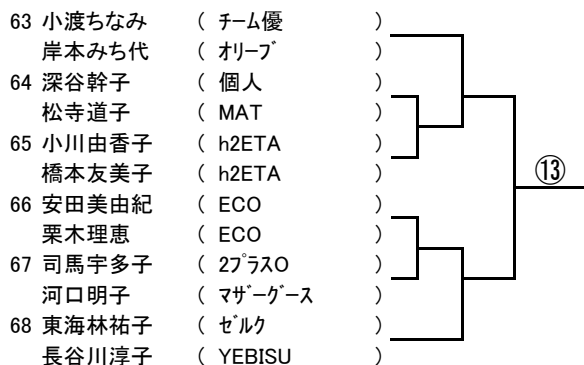
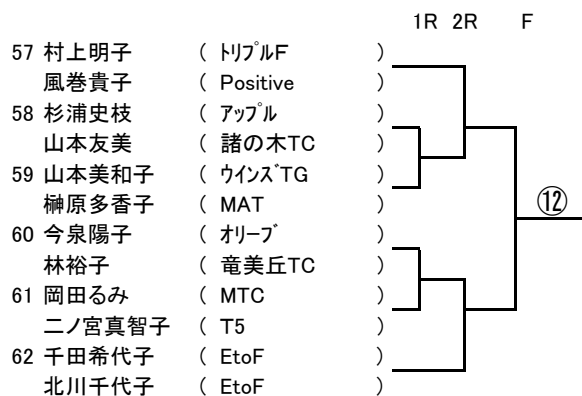
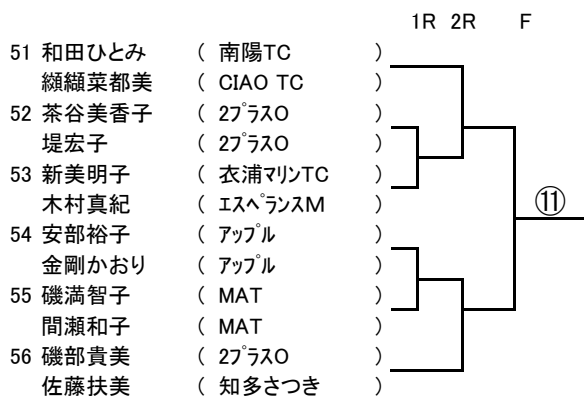


第37回 ブルースカイ杯 予選大会

会場：あいち健康の森公園
大会日：5/10(木) (予) 5/17(木)





【 試合開始時間 】

1R	全 員	9:30
2R	No.4.5.9.10.14.15.19.20.24.25.29.30	
2R	No.1.6.11.16.21.26.31.34.35.36.41.46	10:30
2R	残り全員	11:15

- ※ 雨天の場合、会場への問い合わせはご遠慮ください
- ※ 欠席の場合は、必ず連絡をしてください
- ※ 試合開始時間の15分前までに本部に出席を届けてください
- ※ 試合開始時間に遅れた場合、15分過ぎた時点で失格とします
(コンソレーションの出場はできません)
- ※ 決勝大会出場者は、1,000円／組を添えてお申込ください
- ※ 当日、コンソレーションは行いません
- ※ 初戦敗退のペアは、本部でコンソレーション大会への申込みをしてください
- ※ 「ルールブック2018」に準じています

【アシスタントレフェリー】 伴靖子 080-3627-7681

【 決勝大会 】

日程 5月29日(火)30日(水) 予備日31日(木)
会場 あいち健康の森公園

◇ コンソレーション大会 ◇

5月21日(月) あいち健康の森公園
5月22日(火) 口論義運動公園